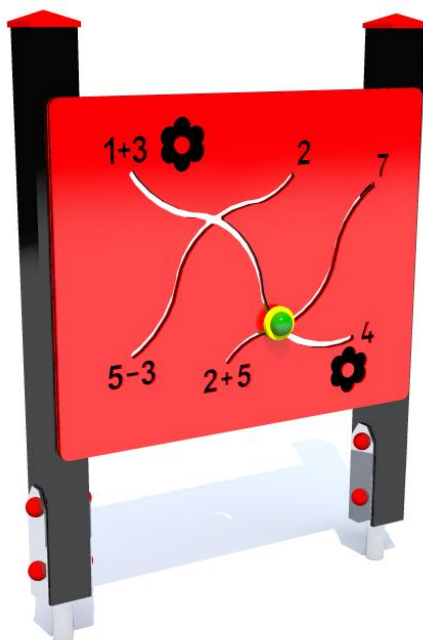




Urządzenie jest zgodne z normą PN-EN 1176 i jej odpowiednimi zeszytami.

Zestaw łatwodostępny



lp	Nazwa elementu	Kod	ilość	uwagi
1	Zabudowa (bok)HDPE Labirynt - KWIAT	bk	1	
2	słup	S	2	2x110 cm

MATERIAŁY:

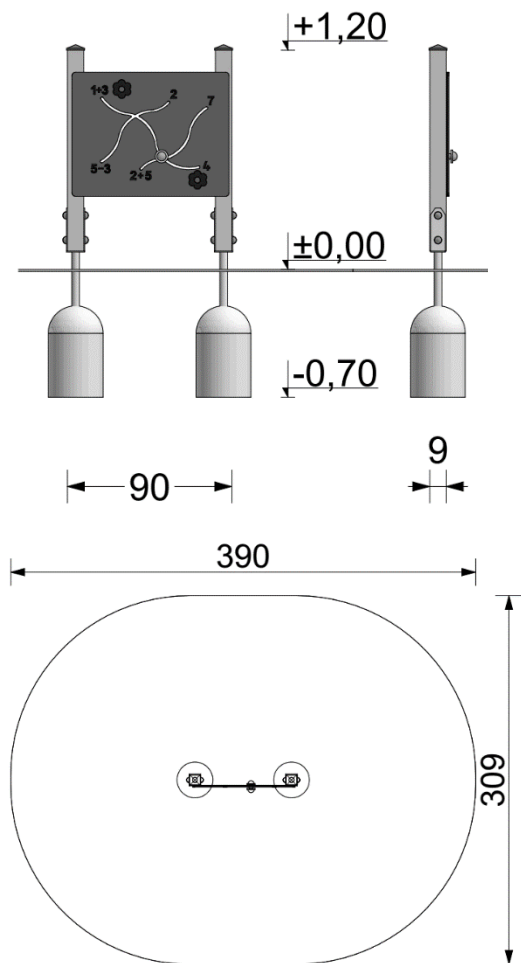
Słupy wykonane z profilu stalowego 90x90x2,5 ze stali S235, cynkowanej i malowanej proszkowo.
Elementy drewniane pokryte warstwą impregnatu typu DREWNOLIT.
Elementy stalowe, ocynkowane (w opcji malowane); drabinki wykonane ze stali nierdzewnej.
Daszki i osłony wykonane z płyty HDPE. Ścianki wspinaczkowe wykonane ze sklejki wodoodpornej.
Elementy linowe wykonane z liny Ø16 nylonowej z rdzeniem stalowym, montowane przy pomocy specjalnych zacisków.
Posadowienie – stopy stalowe, ocynkowane zakotwione w gruncie przez zabetonowanie.

MONTAŻ:

- wyroby związane z gruntem na stałe zgodnie z dokumentacją zestawu,
- montażu dokonują wyspecjalizowane ekipy montażowe producenta.



Karta techniczna zestawu zabawowego „Ścianka edukacyjna labirynt-KWIAT”
skonstruowanego z elementów systemu budowy urządzeń zabawowych firmy „Ringpol”



DANE TECHNICZNE:

- Grupa wiekowa do 13 lat
- Gabaryty urządzenia 0,90 x 0,90 m
- Strefa funkcjonowania 3,09 x 3,90 m
- Wysokość maksymalna ~1,20 m
- Głębokość posadowienia -0,7 m
- Wysokość swobodnego upadku nie dotyczy
- UWAGA-wysokość montażu tablicy dostosować do wieku użytkownika

INSTRUKCJA UŻYTKOWANIA:

- Urządzenie przeznaczone jest do montażu na przestrzeni ogólnodostępnej.
- Zestaw zabawowy jest łatwodostępny dla wszystkich grup wiekowych.
- Wiek użytkowników mogących korzystać samodzielnie z urządzenia powyżej 3 lat.
- Korzystanie z urządzenia powinno odbywać się pod nadzorem osoby dorosłej.
- Urządzenie powinno być użytkowane zgodnie z przeznaczeniem.
- Liczba dzieci mogących jednocześnie przebywać na urządzeniu nie powinna przekraczać 1.